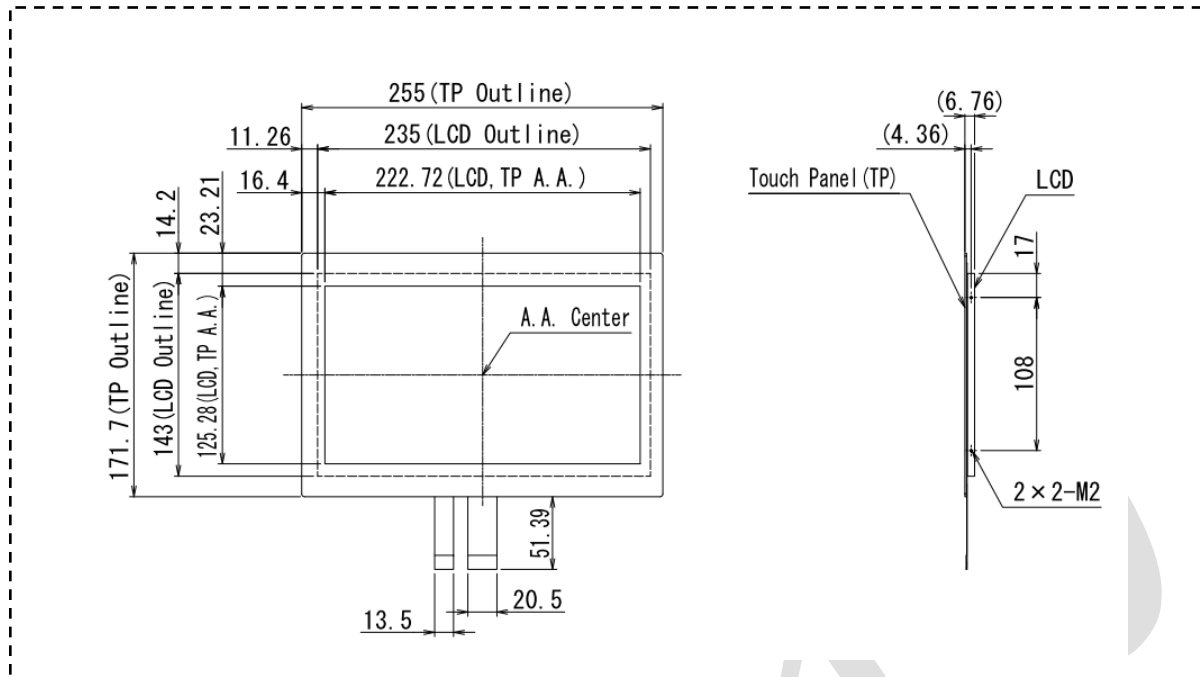


# TK-SPA101WS-01 概略仕様書

## 10.1 型 WSVGA 投影型静電容量式タッチパネル

### 【外観】



### 【仕様】

	項目	仕様	単位
表示部	LCD 型式	G101STN01.D (AUO)	-
	表示領域(アクティブエリア)	222.7 (W)×125.3(H)	mm
	ドット構成	1,024 (W)×600(H)	-
	ドットピッチ	0.2175(W)×0.2088(H)	mm
	表示モード	ノーマリーブラック	-
	表示色	16.7M	色
	輝度	450 (LCD 単体), 390 (TP 付き)	cd/m <sup>2</sup>
	視野角 (CR≥10)	-70~70 (水平方向) -60~60 (垂直方向)	deg.
	インターフェース	LVDS (6/8bit)	-
	バックライト方式	LED, バックライトドライバ回路有	-
タッチパネル部	タッチパネル方式	投影型静電容量方式	-
	同時入力点数	2 点	-
	タッチパネルコントローラ	DUS1200 I/F:USB	-
	対応 OS	Windows XP/7/8/8.1/10 (DMT-DD) Linux	-
	動作寿命 (指入力)	5,000 万	回
モジュール	貼合方式	エアボンディング	-
	外形寸法 (突起部除く)	255(W)×171.7(H)×6.76(D)	mm
	動作温度範囲	-10 ~ 60	°C

※詳細は、製品仕様書を参照下さい。